



이온 크로마토그래프

MODEL : ICA-2000 Series

특징

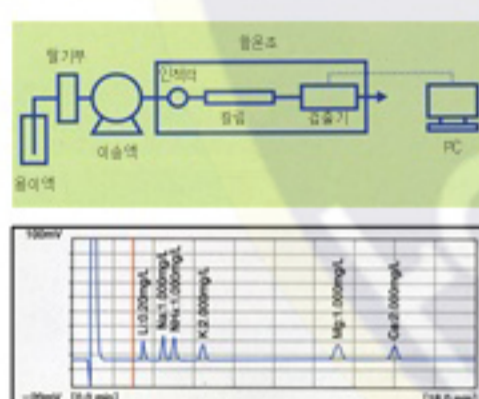
- Lan으로 제어 조건설정, Data처리
- Compact한 본체에 최대 Pump 3대(2ch + Suspension Pump) 및 검출기 Unit 2식을 증설할 수 있습니다
- 2Ch전기전도도용검출 Ion-chromatograph system 대응 Pump 검출기는 Unit화 되어 Option으로 추가 가능하며, System의 확장이 용이 합니다. 또한 보수성도 대폭 향상되었습니다
- Suppressor방식으로 System Up이 가능
당사의 Suspension방식에 따라 Suppressor 방식으로 대응도 용이 Suspension Pump도 Unit화 되어 본체에 끼워 넣을 수 있습니다
- 장치 본체를 Block화 시켜 보수성을 향상
- PC Base, 기능성과 조작성이 우수한 Data처리장치
- ① 음/양ION, 2ch Chromatograph를 실시간으로 표시합니다
- ② 측정조건 File화, 간단조작
Sample에 걸 맞는 측정조건(Pump유량, 항온조, Cell온도) 및 Data해석의 Parameter를 미리 조건File로 등록할 수 있습니다 등록된 File을 선택하는 것만으로 조건이 자동으로 정확히 설정되므로 Ion-chromatograph에 익숙하지 않는 사람도 쉽게 사용할 수 있습니다
- ③ 본체를 LAN으로 원격 제어 가능
본체와 DATA처리장치의 제어신호는 RS-232C가 아닌 LAN 방식으로 제어함으로 장거리에서도 제어 및 Data관측이 가능합니다
- ④ 충실한 재 해석기능/Data처리기능
자동 해석에 대한 Data처리기능을 충실할 뿐더러 수동 해석(재 해석) 시에도 조작성을 향상시켰습니다 Report작성 지원기능, 측정결과(농도계산 결과)는 CSV로 보존, 시판 되는 연산 Software로 간단히 Report작성이 됩니다 또 Chromatograph를 보고서에 첨부할 수도 있습니다
- ⑤ 충실한 제어 기능
- 본체전원의 ON/OFF를 Data처리장치 쪽에서 행할 수 있습니다 이는 System 확장 또는 원격조작의 경우에 유효합니다
- Timer Mode : 본체를ON 상태에서 지정된 시각에 Cool down(정지) Wam Up(대기)를 행할 수 있습니다

시스템 구성 예

Non Suppressor음/양이온 분석
■ 기본 시스템

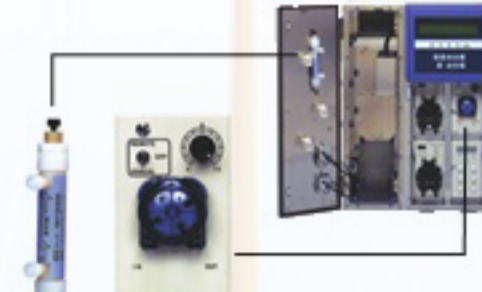


가장 간단한 기중구성 시스템 Non-Suppressor에 의한 음이온/양이온 분석에 대응 합니다.

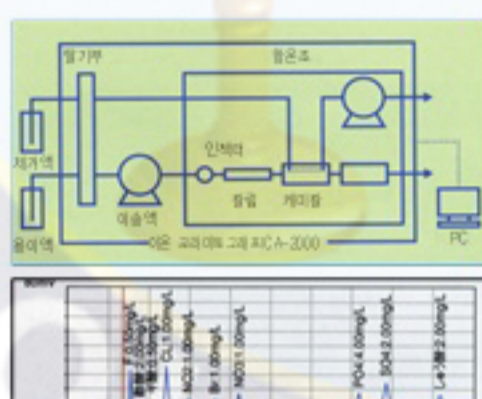


구성
◎메인메뉴 ※ (ICA-2000)x1
◎전기전도도 유닛(ICA-200C)x1

저 비용으로 음이온을 고감도 분석
■ 케미칼 Suppressor시스템



기본 시스템에 케미칼 Suppressor와 Pump unit를 조합시켜 음이온을 고감도로 측정가능 합니다.



구성
◎메인메뉴 ※ (ICA-2000)x1
◎전기전도도 유닛 (ICA200C)x1
◎Suppressor pump 유닛 (ICA-SPU)x1
◎케미칼 Suppressor (6813690K)x1

음이온의 초고감도 분석
■ Auto Suppressor시스템



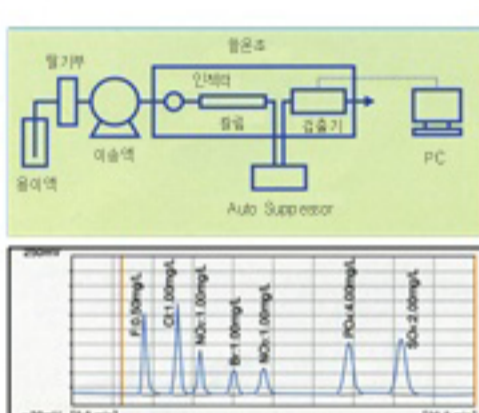
기본시스템에 AutoSuppressor를 조합시켜 음이온을 고감도로 측정가능 합니다

PC는 별매품

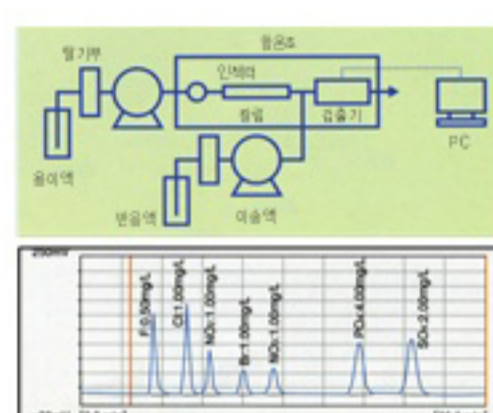
유기산염을 유효하게 분리·분석
■ 유기산 약산 분석 시스템



이온배제형칼럼은 유기산염을 특이적으로 분리하는 것이 가능합니다. 호스트칼럼법을 채용하여 반응액(pH조제)을 Flow시켜 전기전도도 검출기 의하여 측정 합니다



구성
◎메인메뉴 ※ (ICA-2000)x1
◎전기전도도 유닛 (ICA-200C)x1
◎Suppressor 장치 x1

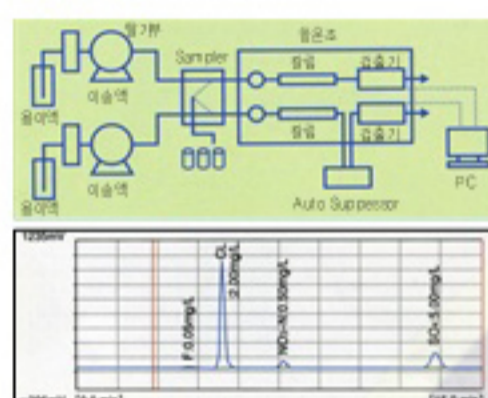


구성
◎메인메뉴 ※ (ICA-2000)x1
◎전기전도도 유닛(ICA-200C)x1
◎pump유닛(ICA-200P)x1
◎탈기 유닛(OKZ00003)x1
※ pump유닛, 탈기유닛, 인젝션 발브가 각개씩 포함

1ch/2ch최대90검체의 자동 측정
■ 다검체 자동 분석 시스템



Auto suppressor음이온, 양이온 동시측정시스템에 Auto Sampler ICA-200A(2ch)을 조합시켜 다검체의 자동분석을 합니다

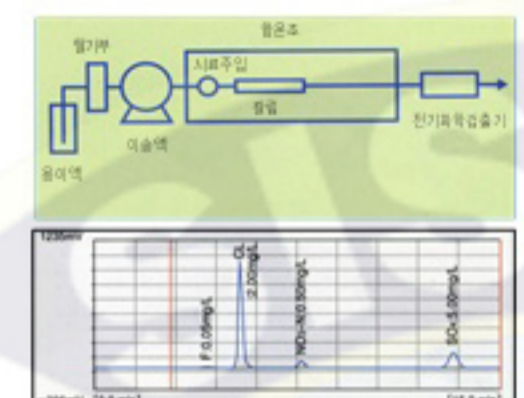


구성
◎메인메뉴 ※ (ICA-2000)x1
◎전기전도도 유닛 (ICA-200C)x2
◎펌프 유닛 (ICA-200P)x1
◎인젝션 발브 (IQB00001)x1
◎탈기 유닛 (OKZ00003)x1
◎AutoSampler (ICA-200AS)x1(2ch)
◎Suppressor장치 x1

당,알콜로부터 단당류,이당류까지일체분석
■ 당류분석 시스템



기본 시스템에 전기화학검출기를 조합시켜서 당류 측정이 가능합니다

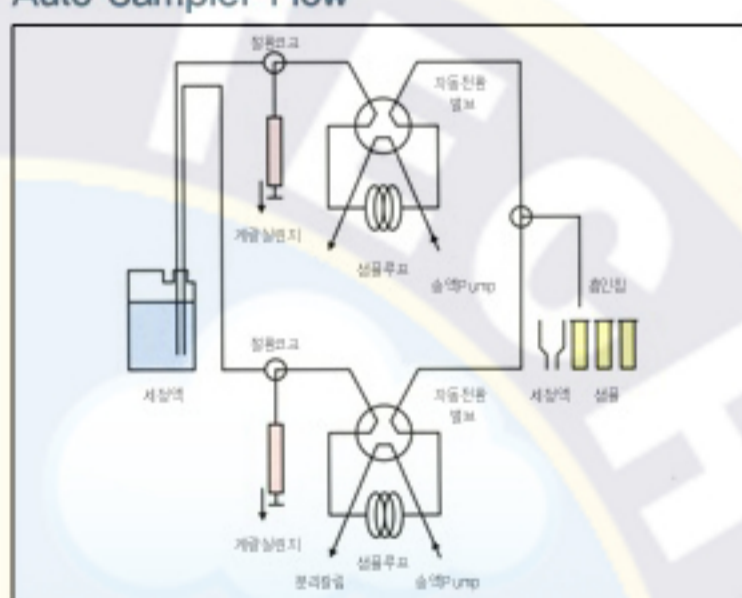


구성
◎메인메뉴 ※ (ICA-2000)x1
◎전기화학검출기 (ICA-5212)x1
◎아날로그출력유닛 (ICA-200AD)x1
※ pump유닛, 탈기유닛, 인젝션 발브가 각 1개씩 포함



Auto Sampler 표준 Type ICA-200AS

Auto Sampler Flow



규격

※Main Unit(ICA-2000) 규격

표시기	Back light 내장형 LCD표시기	
설정 조작	Key조작 또는 Data처리부(PC)에 의하여	
제어 내용	항온조, 검출Unit, Pump 등의 제어 Data처리부(PC)로 Data송신	
항온조	온도 방식	공기순환방식
	온도 범위	실온 + 10°C~60°C
	온도정도안정성	±1°C
	설정가능Column	8.0 X 400mm가 최대 3개 설정가능
기타 사항	전기전도도Cell 2개, 반응 Coil, injector 2개 동시 수납가능	
PUMP	방식	Double Plunger
	접액부재질	Peek, Ruby, Sphire, teflon, 다이프론
	내압	MAX 20.0 MPa(200kgf/cm ²)
	유량인정범위	0.01~9.99ml/min(0.01~3.0ml/min s/사용시)
탈기장치	불소수지(Gas투과형 inline식)	
Data 처리 제어	OS	Windows98/ME/2000/XP
	본체와 통신제어	LAN (10/100 BASE T)
	본체 제어	설정 동작 정지, 유량, 온도(항온조, Cell부) 전기전도도, 측정신호, 설정극성 등
증설Unit	Data해석	최대3개의Chromatograph처리
	검출Unit	2대의 전기전도도검출Unit장착가능 (검출기는 별매)
	Pump Unit	최대3대의Pump장착가능(표준 : 1대)
크기	약370 X 550 X 450mm	
전원	AC 100V 50/60 Hz	

※1ch기본 System 규격

System구성	본체 Main Unit(ICA-2000)x1 (PC, Printer는 별매)
	전기 전도도용 검출 Unit (ICA-200C)x1

※전기전도도용 검출 Unit(ICA-200C) 규격

접속방법	Main Unit(ICA-2000)와 결합
방식	3극식 전극에 의한 연상 증폭법
재질	Peek, Titan, Teflon
측정범위	0~512mS/m
Responses	FAST(약0.4초), MIDD(약1초), SLOW(약2초)
온도설정	30°C, 35°C, 40°C, 45°C
아날로그 출력	0~1V(Integrator)
	MULTI x 1, 5.1ms/m (1V F.S.)
	MULTI x 10, 51.2ms/m (1V F.S.) MULTI x 100, 512ms/m (1V F.S.)

※Pump Unit ICA-200P

접속방법	Main Unit(ICA-2000)와 결합
접액부재질	Peek, 루비, 사파이어, 테프론, 타이프론
내압	33MPa
입력표시정도	±5%
최대토출출력	25MPa
유량설정범위	0.01~9.99ml/min
유량정도	±2%
액류제어기구	자기학습제어 on/off (입력)
리모트입출력	입력신호(0~100mV : 10MPa(F.S)(출력))
규격	77.7(W)x285(H)x139.2(O)mm/4.5kg